

# KOMPOSTOIVA HUUSSIKÄYMÄLÄ 230 L

Uudenlainen, joustavasti asennettava  
käymälä ulkokuussein.

Kompostoiva huussikäymälä 230 L on uudenlainen helpokäyttöinen kuivikekäymälä: vapaasti asettava runkokansi, paksu lämpöeristys ja suuri tyhjennysluukku tekevät siitä erinomaisen valinnan ulkokuussein.

## MIKSI KEKKILÄ KOMPOSTOIVA HUUSSIKÄYMÄLÄ 230 L?

- Markkinoiden parhaiten eristetty kompostoiva käymälä.
- Suuri tyhjennysluukku tekee tyhjentämisestä vaivatonta.
- Pyöreä muoto ja vapaasti asettava runkokansi mahdollistavat huussikäymälän sijoittamisen myös siten, että tyhjennysluukku asettuu huussikäymälän sivulle.
- Ei vaadi toimiakseen sähköä tai vettä.
- Kapasiteetti riittää nelihenkisen perheen käytössä kesäkaudeksi.
- Myönämme Kompostoivalle huussikäymälälle 25 vuoden runkotakuun – muista rekisteröidä tuote kekkila.fi.



### Kekkilä Kompostoiva huussikäymälä 230 L

- 1 Runko, polyeteeni + EPS-eriste
- 2 Tyhjennysluukku, PE
- 3 Lämpöistuin, EPP
- 4 Luukun salpa (2 kpl), PV-ABS
- 5 Kansi, EPP



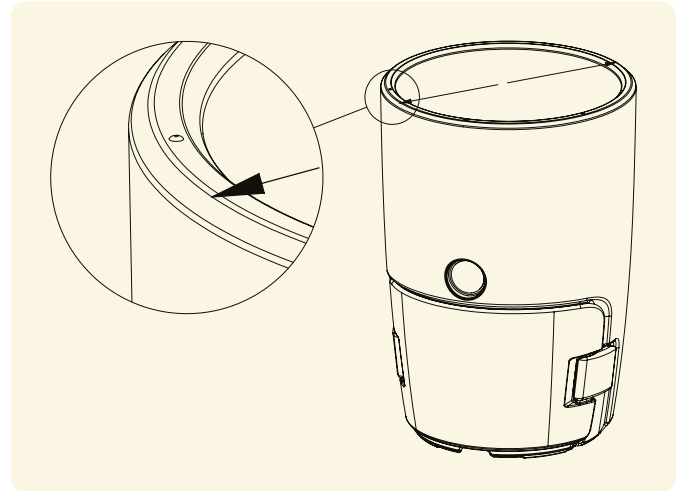
#### Sisältää:

Suutonestekanisteri, letku, letkukara ¾" ja siivilä, ilmastointiputken hattu.  
Ilmastointiputki Ø 75 mm hankittava erikseen, saatavilla rautakaupoista.  
Värit: Tummanharmaa, luukut ja kannet kierrätysmusta.  
Paino: 18 kg. Mitat: ø 71 x h 109 cm

## Asennus

Kekkilä Kompostoiva Huussikäymälä voidaan asentaa joko olemassa olevaan tai uuteen rakennukseen. Tärkeintä on huolehtia, että käymälärakennuksen lattian alapuolella on vähintään 500 mm tilaa. Käymälä asennetaan rakennuksen lattian läpi, istuinkorkeutta voi säätää lattian reiän halkaisijan mukaan. Suositeltu istumakorkeus on 430 mm.

1. Tarkista, että pakkauksen sisältö on osaluettelon mukainen, ja hanki lisäksi riittävän pitkä ilmastointiputki: halkaisija 75 mm, pituus noin metrin verran katonharjan yläpuolelle.
2. Valmistele käymälän rungon alle kantava ja tasainen perustus. Suosittelemme rungon asennusta esimerkiksi 50 mm:n kevytsoraharkkojen päälle, joiden alla on routimaton sorapatja. Tämä varmistaa käymälän tukevyyden ja helpottaa tyhjentämistä. Varmista samalla, että lattian alapuolelle jää tilaa 500 mm, jotta tyhjennysluukku mahtuu aukeamaan.
3. Aseta ylösalaisin käännetty käymälän runko rakennuksen lattialle. Piirrä rungon ulkoreunan sisimmän reunan mukaisesti käymälän muoto lattiaan (ks. kuva).
4. Irrota tyhjennysluukku käymälän rungosta ja upota runko ja kansi paikalleen.
5. Kiinnitä takaosan tyhjennysluukku paikalleen.
6. Asenna suotonestesiivilä letkukaraan ja ruuvaa letkukara ja siihen valmiiksi kiinnitetty ylivuotoletku tiiviisti käymälän runkoon. Huom! Letkukara on tiukka, jotta se ei pääse vuotamaan. Ohjaa ylivuotoletku suotonestekanisteriin, joka tulee kaivaa maahan. Huom! Ylivuotonesteitä ei saa johtaa suoraan maaperään.
7. Asenna erikseen hankkimasi ilmastointiputki käymälän päällä olevaan liitäntään. Putki on johdettava katon läpi ja sen tulee ulottua vähintään metrin verran rakennuksen harjan yläpuolelle. Putken läpivienti kannattaa tiivistää huolellisesti vesivuotojen varalta.
8. Kiinnitä putken yläpäähän pakkauksessa mukana oleva ilmastointiputken hattu, joka estää sadeveden ja hyönteisten pääsyn käymälään.



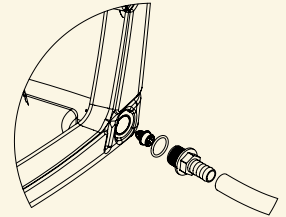
Sahaa käymälän läpiviennin aukko piirretyn viivan mukaisesti. Tällä mitoituksella päästään noin 42 cm istuinkorkeuteen. Istuinkorkeutta voi säätää aukon halkaisijaa muuttamalla.

Vinkki: kannattaa aloittaa mahdollisimman pienellä halkaisijalla, ettei käymälän rungon ja lattian väliin jää tarpeetonta väliä.

## Suotonesteventtiilin asentaminen

Ruuvaa suotonesteyhde käymälän takana olevaan sisäkierteelliseen aukkoon.

Työnnä letku suotonesteyhteeseen.



## Käyttöönotto

Kekkilä Kompostoiva Huussikäymälä on helppo ottaa käyttöön. Käymälän pohjalle laitetaan noin 5 cm:n kerros karkeaa oksahaketta. Tämä estää suotonesteletkun liitäntää tukkeutumasta. Varmista, että tyhjennysluukku on tiiviisti kiinni ja että ylivuotoletku on kiinnitetty letkukaraan ja johdettu suotonestekanisteriin, etteivät nesteet pääse imeytymään suoraan maaperään.

## Käyttö

Kekkilä Kompostoiva Huussikäymälä ei tarvitse ulkopuolista energiaa toimiakseen. Kompostoituminen on luonnon oma prosessi, jota Kekkilä Kompostoiva Huussikäymälän lämpöeristys tehostaa. Lisäksi massan läpi suodattuvat nesteet pitävät sen sopivan kosteana kompostoitumisprosessin kannalta.

Kekkilä Kompostoiva Huussikäymälän käyttäminen on lähes yhtä vaivatonta kuin vesivessan. Jätökset tulee kuitenkin peitellä kuivikkeella jokaisen käyttökerran jälkeen. Kuiviketta annostellaan kerralla noin 2–5 dl. Oikean koostumuksen, tyyppitasapainon ja näin ollen kompostikäymälän tehokkaan kompostoinnin varmistamiseksi suosittelemme käyttämään Kekkilä Hajusieppo -käymäläkuiviketta.

Sulje lämpöistimen kansi aina käytön jälkeen, jotta käymälän ilmastointi toimii ja hajut pysyvät poissa.

Kekkilä Kompostoiva Huussikäymälä voi kompostoida myös keittiön biojätteitä, mutta ne on peiteltävä huolellisesti kuivikkeella. Suuremmalle määrälle keittiön biojätteitä suosittelemme Kekkilä Puutarha- ja mökki-kompostoria tai Kekkilä Kotikompostoria.

Talvikäytössä ylivuotoletku todennäköisesti jäätyy, jolloin nesteenpoisto ei toimi. Tästä syystä kuivikeaineen annostusta kannattaa lisätä talvella. Talviaikaan myös Kekkilä Kompostoiva Huussikäymälän kompostimassa väistämättä jäätyy. Jäätyminen ei kuitenkaan estä käyttöä, sillä massa sulaa ja kompostoituminen jatkuu heti kevään tullen. Paksu lämpöeristys tehostaa kompostikäymälän nopeaa sulamista.

## Tyhjennys

Tyhjennys kannattaa ajoittaa kevääseen tai alkukesään, että käymälän kapasiteetti riittää paremmin koko käyttökaudeksi ja tyhjentäminen on mahdollisimman hajuutonta. Tyhjennettävä massa lapioidaan takana olevan tyhjennysluukun kautta esimerkiksi kottikärryyn ja viedään tarvittaessa jälkikompostoitumaan muiden biojätteiden sekaan. Jälkikompostointiin suosittelemme esimerkiksi Kekkilä Puutarha- ja mökkikompostoria.

Mikäli käymälän kompostimassa on tyhjennettäessä yhä jäässä, käymälään kaadetaan lämmintä vettä ja massan annetaan sulaa. Kekkilä Kompostoiva Huussikäymälän voi tyhjentää myös kesken kauden.

Kompostikäymälästä tyhjennettävä massa on kypsää kompostimultaa noin 1–2 vuoden kompostoinnin jälkeen. Kompostimulta on erittäin ravinnerikasta, joten se kannattaa sekoittaa esimerkiksi puutarhamultaan tai turpeeseen ja hiekkaan (1:1:1) ennen kuin sitä käytetään puutarhan koristekasvien lannoitukseen. Myös kanisteriin valunut suotoneste on veteen laimennettuna (n. 1/5) hyvää, ravitsevaa kasteluvettä puutarhaan. Suotonestettä voi käyttää myös kompostiherätteenä. Kasvimaalle kompostoitunut käymäläjäte ei sovi.



## Ongelmatilanteet

### Kärpäset

Jos käymälää on käytetty oikein ja kansi on pidetty suljettuna käyttökertojen välillä, käymälässä ei ole kärpäsiä. Mahdolliset kärpäset voidaan poistaa valelemalla toukkien ja munien päälle kiehuvaa vettä tai käyttämällä tuhoisten ja lentävien hyönteisten torjuntaan soveltuvia torjunta-aineita. Jos käymälässä kompostoidaan myös keittiön biojätteitä, ne on peiteltävä huolellisesti kuivikkeella.

### Haju

Istuimen lämpökansi on suljettava aina käytön jälkeen, jotta ilmanvaihtojärjestelmä toimii ja hajuhaitat pysyvät poissa. Ilmastointiputki tulee johtaa vähintään metrin katonharjan yläpuolelle, ja jätökset on peitettävä jokaisen käyttökerran jälkeen.

### Kosteus

Kompostikäymälä tarvitsee toimiakseen kosteutta. Massa ei kuitenkaan saa olla liian märkää, joten jätösten päälle on lisättävä kuiviketta jokaisella käyttökerralla. Lisäksi on hyvä varmistaa ajoittain, ettei ylivuotoletku ole tukkeutunut. Tuotteen tyhjennysluukku ei ole vesitiivis. Suotonesteletkun ollessa tukossa tai pohjan karkean materiaalin muodostaman salaojan toimiessa huonosti, luukun alareunasta saattaa valua suotonestettä. Tällöin pohjan suotava kerros kannattaa uusia ja tarkistaa, ettei suotonesteletku ole tukossa.

### Jäätyminen

Tuote on valmistettu pohjoisen sääolosuhteet kestävästä polyeteenistä. Kompostimassan mahdollinen jäätyminen ei estä kompostikäymälän käyttöä. Sään lämmitessä massa sulaa ja kompostoitumisprosessi käynnistyy itsestään.



*Muista  
rekisteröidä  
runkotakuu*

kekki.fi/runkotakuu



*Lue lisää  
tuotteesta*

kekki.fi/tuotteet/  
kompostoiva-huussikaymala-230-l





# EKOTOA FÖR UTHUS 230 L

## Flexibelt monterbar ekotoalett för fritidsbruk.

Kekkilä Ekotoa för uthus 230 L är en ny typ av lättanvänd strötoalett: den har ett fristående lock, tjock värmeisolering och en stor tömningslucka som gör den till ett utmärkt val som fritidstolett.

### VARFÖR KEKKILÄ EKOTOA FÖR UTHUS 230 L?

- Marknadens bäst isolerade komposteringsstolett.
- Den stora tömningsluckan gör den lätt att tömma.
- Stommens runda form och det fristående locket gör att toaletten också kan placeras så att tömningsluckan blir på sidan av toaletten.
- Kräver inte el eller vatten för att fungera.
- Kekkilä Ekotoa för uthus har kapacitet för användning av en familj på fyra personer under sommarsäsongen.
- Vi tillhandahåller en 25 års ramgaranti för Ekotoan – kom ihåg att registrera produkten på kekkila.fi.



### Kekkilä Ekotoa för uthus 230 L

- 1 Stomme, Polyeten + EPS-skum
- 2 Tömningslucka, PE
- 3 Värmesits, EPP
- 4 Luckhandtag (2 st.), PV-ABS
- 5 Lock, EPP

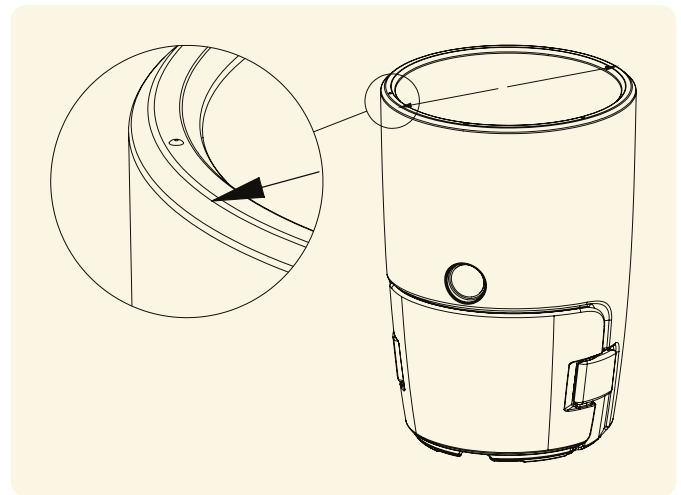


Innehåller:  
Behållare för filtrerad vätska, slang, nippel 3/4" och sil, hatt till ventilationsrör.  
Ventilationsrör Ø 75 mm ingår ej, finns att köpa i järnaffärer.  
Färger: Mörkgrå, luckor och lock i återvinnings svart.  
Vikt: 18 kg. Mått: ø 71 x h 109 cm

## Installation

Kekkilä Ekotoa för uthus kan installeras i en befintlig eller ny byggnad. Det måste finnas ledigt utrymme på minst 500 mm under golvet på toabyggnaden eftersom Kekkilä Ekotoa för uthus installeras genom golvet på byggnaden. Sitthöjden kan justeras enligt diametern på hålet i golvet. Rekommenderad sitthöjd är 430 mm.

1. Kontrollera att förpackningens innehåll stämmer överens med komponentförteckningen. Köp till ett tillräckligt långt ventilationsrör (diameter 75 mm, längd ungefär en meter över takhöjd räknat från toalettstommen).
2. Färdigställ en bärande och plan grund under toastommen. Vi rekommenderar att stommen placeras på till exempel 50 mm lättklinkerblock som vilar på en tjälsäker grusbädd. Då står toan stabilt och tömningen blir smidig. Kontrollera samtidigt att utrymmet under golvet är minst 500 mm så att tömningsluckan kan öppnas.
3. Placera stommen upp och ned på byggnadens golv. Rita ut toalettens form på golvet enligt den yttre kantens inre sida (se bilden).
4. Ta bort tömningsluckan från toastommen och sätt stommen och locket på plats.
5. Montera fast bakstyckets tömningslucka.
6. Installera silen i slangnippeln och skruva sedan ordentligt fast den tillsammans med den förmonterade vätskeslangen tätt mot toastommen. Obs! Nippeln är spänd för att den inte ska läcka. Led slangen till behållaren för filtrerad vätska, som ska grävas ned i marken. Obs! Avrunnen vätska får inte ledas direkt ned i marken.
7. Montera ventilationsröret, som du har köpt separat, till anslutningen på toan. Röret ska ledas genom taket och sträcka sig minst en meter ovanför byggnadens takhöjd. Täta rörgenomföringen ordentligt för att undvika vattenläckor.
8. Fäst ventilationsrörets hatt, som medföljer leveransen, i rörets övre del. Hatten förhindrar att regnvatten och insekter kommer in i toan.



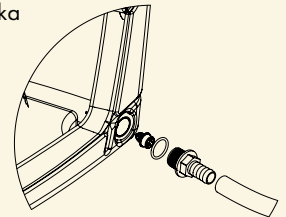
Såga ut genomföringsöppningen enligt linjen. Denna dimensionering ger en sitthöjd på cirka 42 cm. Sitthöjden kan justeras genom att ändra diametern på öppningen.

Tips. Det lönar sig att börja med en så liten diameter som möjligt för att undvika onödigt mellanrum mellan toastommen och golvet.

## Montering av ventil för lakvätska

Skruva in anslutningen för lakvätska i öppningen med inåtgående gängor på baksidan av toan.

Skjut in slangen i anslutningen för lakvätska.



## Uppstart

Kekkilä Ekotoa för uthus är enkel att börja använda. Lägg ett cirka 5 cm tjockt lager med grovt delade kvistar eller ris på botten av toan. Det förhindrar bland annat att vätskeslangens anslutning blir igensatt. Kontrollera att tömningsluckan är ordentligt stängd och att vätskeslangen är fäst vid nippeln och leder till behållaren för filtrerad vätska, så att vätskan inte rinner direkt ned i marken.

## Daglig användning

Kekkilä Ekotoa för uthus behöver ingen extern energikälla för att fungera. Kompostering är naturens egen process och den påskyndas av värmeisoleringen i Kekkilä Ekotoa för uthus. Vätskan som filtreras genom komposteringsmassan håller massan lagom fuktig för en välfungerande komposteringsprocess.

Det är nästan lika enkelt att använda Kekkilä Ekotoa för uthus som en vattentoalett. Efter varje användning ska dock avfallet täckas med cirka 2–5 dl strö. För att få rätt sammansättning och kvävebalans och därmed effektiv kompostering i toan rekommenderar vi att du använder Kekkilä Strötorv.

Stäng alltid locket till värmesitsen efter användning så att ventilationen fungerar och lukt hålls borta.

Också bioavfall från köket kan komposteras i Kekkilä Ekotoa för uthus, men ska då noggrant täckas med strö. För större mängder bioavfall rekommenderar vi Kekkilä Trädgårds- och stugkompostor eller Kekkilä Hemkompostor.

Vid användning på vintern kan vätskeslangen frysa och då fungerar inte avrinningen. Därför bör strödo seringen ökas under vintern. Vintertid är det dock oundvikligt att kompostmassan i Kekkilä Ekotoa för uthus fryser. Det hindrar ändå inte att toan används eftersom massan tinar på våren och komposteringen kan fortsätta. Tack vare den tjocka värmeisoleringen tinar massan snabbt.

## Tömning

Tömningen bör förläggas till våren eller försommaren. Då räcker toans kapacitet under hela användningssäsongen och tömningen blir så luktfri som möjligt. Skyffla massan med spade genom den bakre tömningsluckan till t.ex. en skottkärra och efterkompostera vid behov massan med annat bioavfall. För efterkompostering rekommenderar vi Kekkilä Trädgårds- och stugkompostor.

Om kompostmassan fortfarande är frusen vid tömning håller du varmt vatten i toan och låtermassan tina. Kekkilä Ekotoa för uthus kan även tömmas mitt under säsongen. Massan från komposttoan blir färdig komposteringsjord efter 1–2 års kompostering. Kompostjord är mycket näringsrikt och bör därför blandas med trädgårdsjord, torv eller sand (1:1:1) innan den används för gödning av trädgårdens prydnadsväxter. Även filtrerad vätska som runnit ned i behållaren ger utspädd med vatten (cirka 1/5) ett näringsrikt vatten för bevattning av trädgården. Filtrerad vätska kan också användas för att få igång komposteringsprocessen. Komposterat toaavfall lämpar sig emellertid inte för trädgårdsland.



## Problematiska situationer och lösningar

### Flugor

Om toan används rätt och locket alltid stängs efter användning finns det inga flugor i den. Du kan avlägsna eventuella flugor genom att hälla kokande vatten över flugor och ägg eller använda bekämpningsmedel avsedda för skadedjur och flygande insekter. Om bioavfall från köket komposteras i toan måste det noggrant täckas med strö.

### Lukt

Värmesitsens lock ska alltid stängas efter användning så att ventilationssystemet inte rubbas och luktlögenheter inte uppstår. Ventilationsröret ska nå minst en meter ovanför takhöjden och avfallet måste täckas efter varje användning.

### Fukt

Komposten behöver fukt för att fungera. Massan får dock inte vara för fuktig och därför måste du lägga strö på avfallet efter varje användning. Det är också bra att då och då kontrollera att vätskeslangen inte är igensatt. Tömningsluckan är inte vattentät. Om slangens för filtrerad vätska är igensatt eller dräneringen i det grova bottenmaterialet fungerar dåligt, kan vätska rinna ut vid luckans nedre kant. Då lönar det sig att byta ut det filtrerande lagret och kontrollera att slangens för filtrerad vätska inte är igensatt.

### Frysning

Toan är tillverkad av polyeten som tål nordiska väderförhållanden. Eventuell nedfrysning av kompostmassan hindrar inte att toan används. När vädret blir varmare tinar massan och komposteringsprocessen sätter igång av sig själv.



*Kom ihåg  
att registrera  
varngarantin*

kekki.fi/runkotakuu





# THE KEKKILÄ COMPOSTING COTTAGE TOILET 230 L

## A new, flexible toilet for outdoor toilets.

The Kekkilä Composting Cottage Toilet 230 L is a new kind of easy-to-use bedding toilet: the free-standing frame cover, thick thermal insulation and large drain hatch make it an excellent choice for outdoor toilets.

### WHY CHOOSE KEKKILÄ COMPOSTING COTTAGE TOILET 230 L?

- The best insulated composting toilet on the market.
- The large drain hatch makes emptying effortless.
- The round shape and free-standing frame cover allow for the drain hatch to be placed also on the side.
- This thermal insulated composting toilet does not require electricity or water.
- The capacity of this composting toilet is enough to cover the needs for the whole summer season for a family of four.
- We give the Composting Cottage Toilet a 25-year frame warranty – remember to register the product on kekkila.fi.



### Kekkilä Composting Cottage Toilet 230 L

- 1 Frame, polyethylene + EPS insulation
- 2 Drain hatch, PE
- 3 Thermal seating, EPP
- 4 Hatch locking latch (2 pcs), PV-ABS
- 5 Cover, EPP



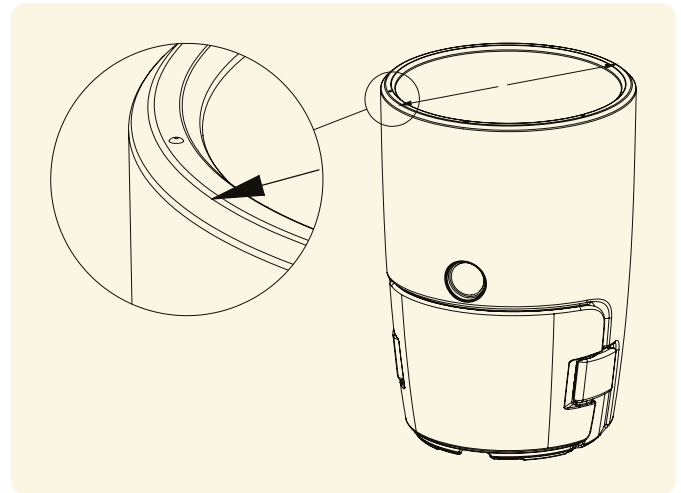
#### Includes:

Leachate canister, hose, hose connector 3/4" and sieve, ventilation pipe cap.  
Ventilation pipe Ø 75 mm not included, available at hardware stores.  
Colours: Dark grey, drain hatch and cover recycled black.  
Weight: 18 kg. Measurements: ø 71 x h 109 cm

## Installation

The Kekkilä Composting Cottage Toilet 230 L may be installed in an existing or new building. Remember to ensure that at least 500 mm of free space remains underneath the toilet building, because the Kekkilä Composting Cottage Toilet 230 L is installed through the floor of the building, and the sitting height may be altered according to the diameter of the hole in the floor. Recommended sitting height is 430 mm.

1. Check that the package contents are as listed, and acquire a sufficiently long air-ventilation pipe (diameter: 75 mm; length: approx. one meter above the ridge of the building).
2. Prepare a level load-bearing foundation underneath the toilet's frame. We recommend installing the frame, for example, on top of 50 mm lightweight breeze blocks, placed over a frost-resistant ballast bed. This ensures steady installation of the toilet and facilitates emptying. Ensure again that there is 500 mm of free space below the floor, so that there is enough room to open the drain hatch.
3. Turn the body of the toilet upside down on the floor and draw a line according to the ridge of the upper edge (see picture).
4. Remove the drain hatch from the frame and embed the frame and lid in place.
5. Attach the drain hatch in place.
6. Install the sieve on the hose connector and screw the hose connector and the overflow hose pre-attached to it tightly to the toilet frame. Note! The connector is tight to avoid leakage. Guide the overflow hose into the leachate canister, which must be placed in a hole dug in the ground. NOTE! Leachate liquids must not be drained directly into the ground!
7. Install the ventilation pipe (not included) in the connection on top of the toilet. The pipe must be led through the ceiling and must reach one metre above the ridge of the building. The pipe lead-through should be sealed carefully to prevent water leaks.
8. Attach the included ventilation pipe cap to the end of the pipe. It prevents rain and insects from entering the toilet.



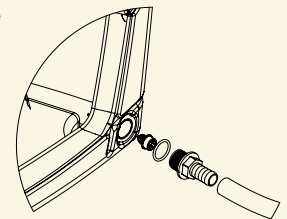
Saw along the line. Using this dimension, approximately 42 cm sitting height will be reached. The height may be altered according to the diameter of the installation aperture.

Tip: It is recommended to start with a small diameter to avoid unnecessary gap between the toilet and the floor.

## Hose Connector Installation

Screw the hose connector into the internally threaded opening on the back of the toilet.

Insert the hose into the hose connector.



## Setting Up

Kekkilä Composting Cottage Toilet is easy to set up. Add a layer of approximately 5 cm of rough branch chips on the bottom. This prevents the hose connector from clogging. Ensure that the drain hatch is tightly closed and that the overflow hose is attached to the hose connector and that it leads to the leachate canister, so that the liquid will not be absorbed directly into the ground.



## Operation

The Kekkilä Composting Cottage Toilet does not need any external energy to operate. Composting is a natural process that the heat insulation of the composting toilet makes more efficient. In addition, the liquids seeping through the material maintain the moisture needed for the composting process.

The Kekkilä Composting Cottage Toilet is nearly as easy to operate as a water toilet. However, the waste must be covered with desiccant after each use. Use approximately 2–5 dl of desiccant at a time. To ensure correct consistency, nitrogen balance, and therefore efficient composting by the toilet, we recommend using Kekkilä Bedding for Dry Toilet.

Always close the thermal toilet seat lid after use to guarantee proper ventilation of the toilet and to avoid unpleasant odours.

You can also compost organic kitchen waste in the Kekkilä Composting Cottage Toilet, but they must be covered carefully with the desiccant. For larger volumes of kitchen waste, we recommend the Kekkilä Garden and Cottage Composter or Kekkilä Home Composter.

During winter use, the overflow hose is likely to freeze, and liquid removal does not function. Therefore, more desiccant should be used in the wintertime. In winter, the compost material of the Kekkilä Composting Cottage Toilet is going to freeze. However, you can still use the toilet, as the material thaws out and the composting process continues in the spring. The thick thermal insulation facilitates quick melting.

## Emptying

The best time to empty the toilet is spring or early summer. This choice helps to ensure that the toilet's capacity lasts the whole operating season and that emptying is as odourless a process as possible. The removed material is shoveled out from the drain hatch at the back into a wheelbarrow, and taken to be post-composted with other organic waste if needed. For the best post-composting results, we recommend the Kekkilä Garden and Cottage Composter 310 L or Kekkilä Home Composter 230 L.

If the compost material is still frozen during emptying, pour warm water or put warm bottles into the toilet and allow it to melt. The Kekkilä Composting Cottage Toilet can also be emptied in the middle of the operating season.

The material emptied from the composting toilet is ready-to-use compost soil after 1–2 years of composting. This compost is extremely rich in nutrients, so we recommend mixing it with garden soil or peat and sand (1:1:1) before using it for fertilizer ornamental plants in a garden. Also, the leachate liquid from the canister, when diluted in water (approx. 1:5) is good, nutritious gardening water. Leachate fluid can also be used for reactivating the compost. Do not use the composted toilet waste is for vegetable gardens.



## Problems and solutions

### Flies

If the toilet has been used correctly and the lid has been kept closed between uses, there will be no flies. Any problems with flies can be solved by pouring boiling water on top of the flies and eggs. Repellent intended for pests and flying insects may also be used. If organic kitchen waste is used in the toilet, remember to cover the organic waste carefully with desiccant.

### Odour

Always close the thermal seat lid after use, to avoid disturbing the ventilation system and to prevent odour problems. The ventilation pipe must lead above the ridge of the building (min. 100 cm). All waste must be covered with desiccant after each use.

### Moisture

The composting toilet needs moisture in order to operate properly. However, make sure to use desiccant after each use, to ensure that the material is not too moist. Also check the overflow hose occasionally, to make sure it is not clogged.

### Freezing

The product has been made of polyethylene that is resistant to Nordic weather conditions. Freezing of the compost matter does not prevent the use of the composting toilet. As the weather gets warmer, it will unfreeze by itself.



*Remember to  
register frame  
warranty*

kekkiila.fi/runkotakuu

